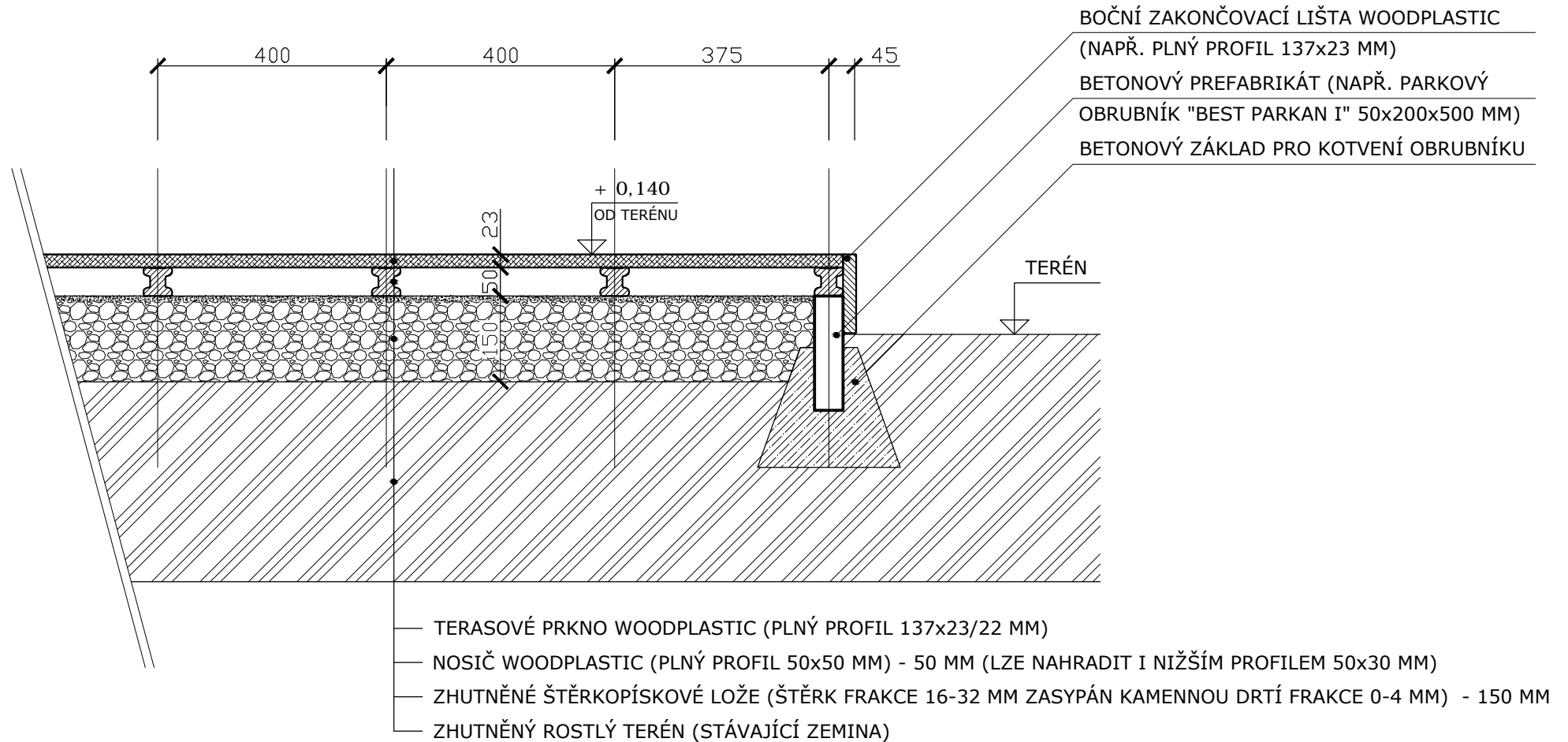


UKONČENÍ TERASY S PŘECHODEM NA OKOLNÍ TERÉN

DETAIL A - VAR. 03b:



(M 1:10, A4)